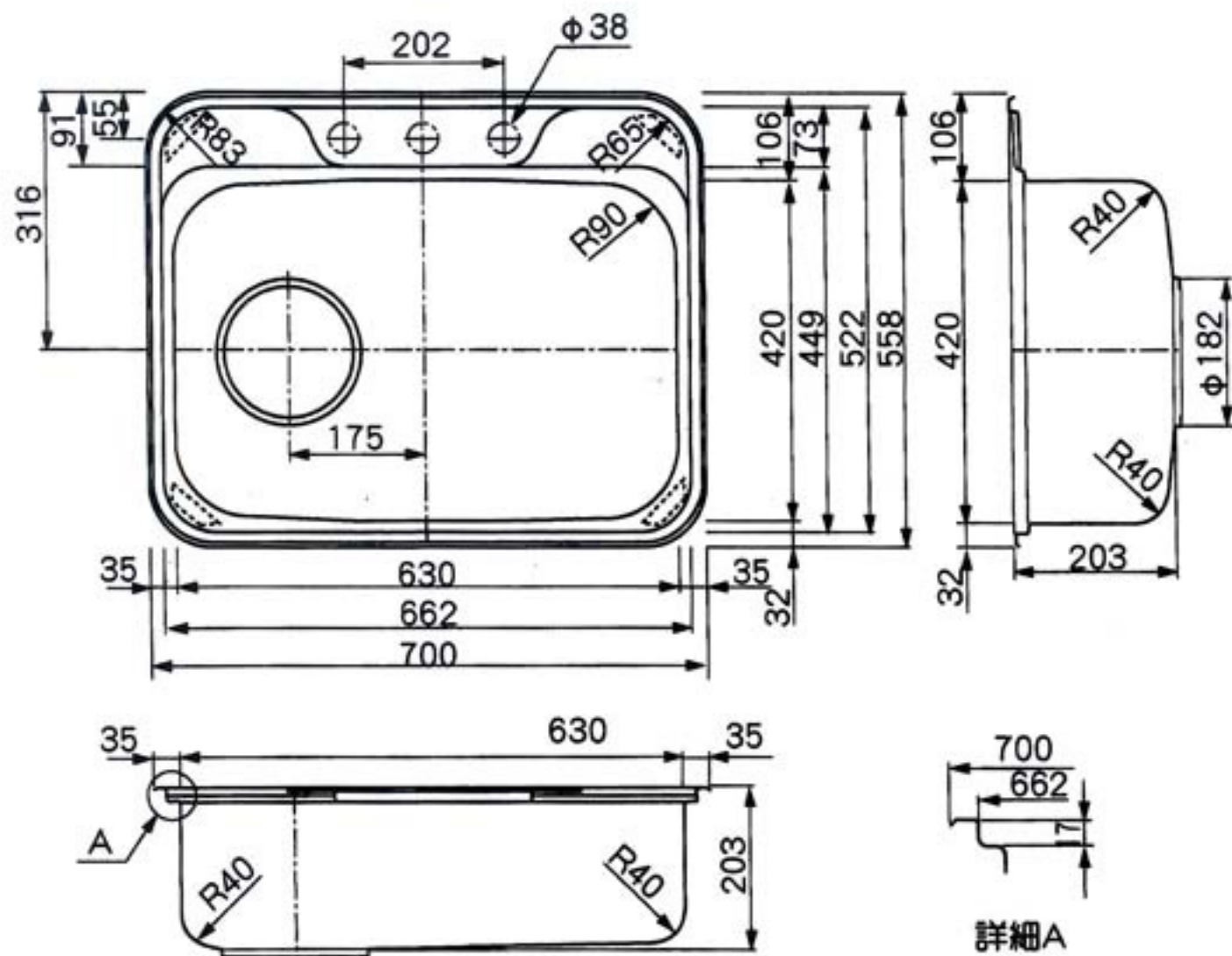
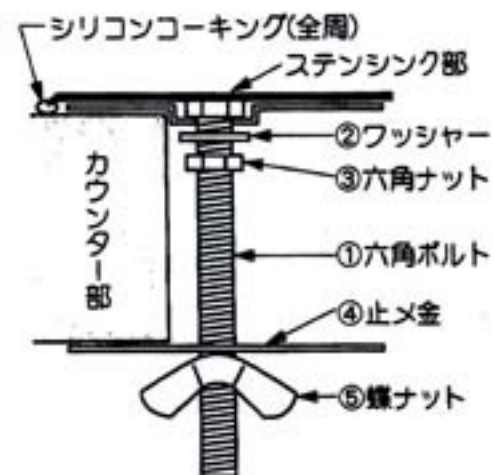


COMO-GO6(L)



GO-6(オーバータイプ)取付方法

- 1) 六角ボルト①をU溝に差し込む。
- 2) フッシャー②・六角ナット③で固定する。
- 3) カウンターにシンクを載せる。
- 4) 下から止メ金具④を蝶ナット⑤でセットする。



お問合せは

☎ 045-482-2155

E:kitchen