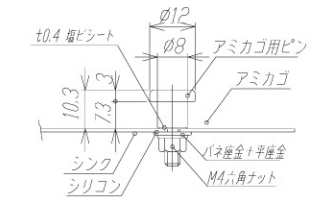
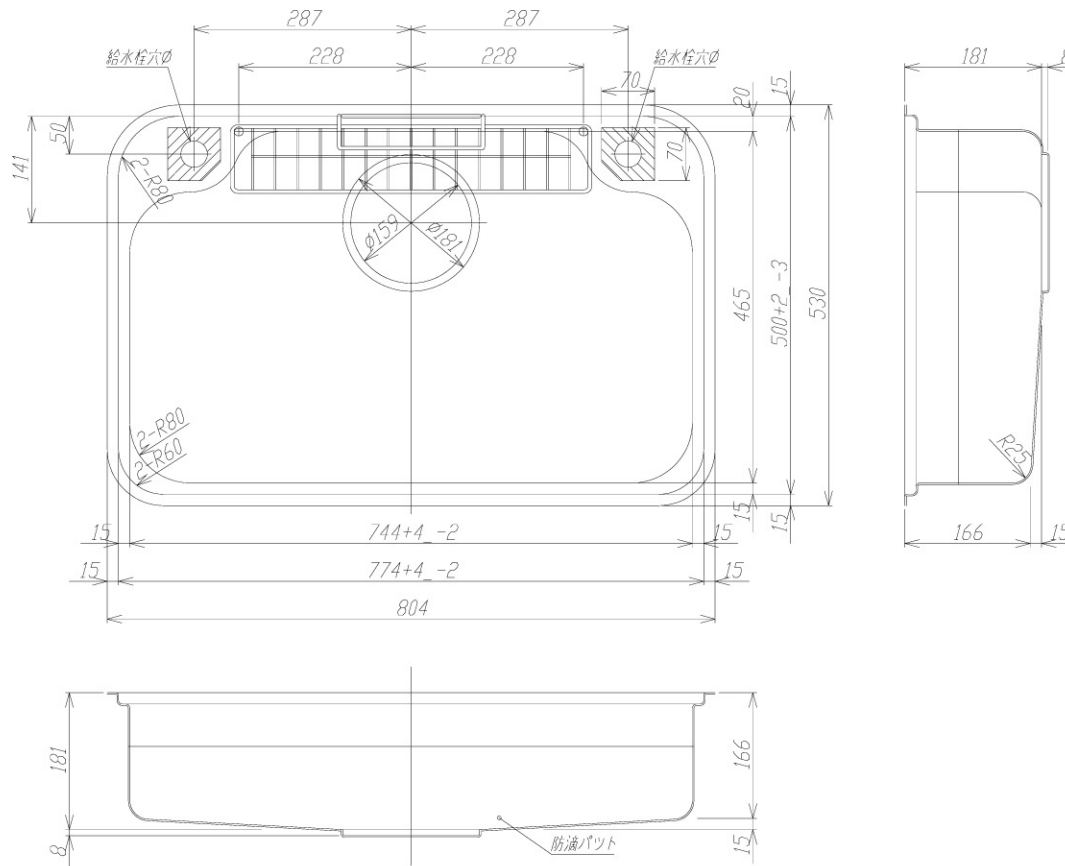


部品名	材質	板厚
ボール	SUS304	0.8mm



アミカゴ用ピン取付詳細 S=1/1

。表面仕様はBA材をプレスしたままとする。

※実寸には製造上の誤差が多少生ずる場合があります。シンクの穴あけ加工は現物合わせにてお願いします。

品番	COMO-IB
尺度	1 : 10
e-KITCHEN U-ARCHITECTURE WORKS	