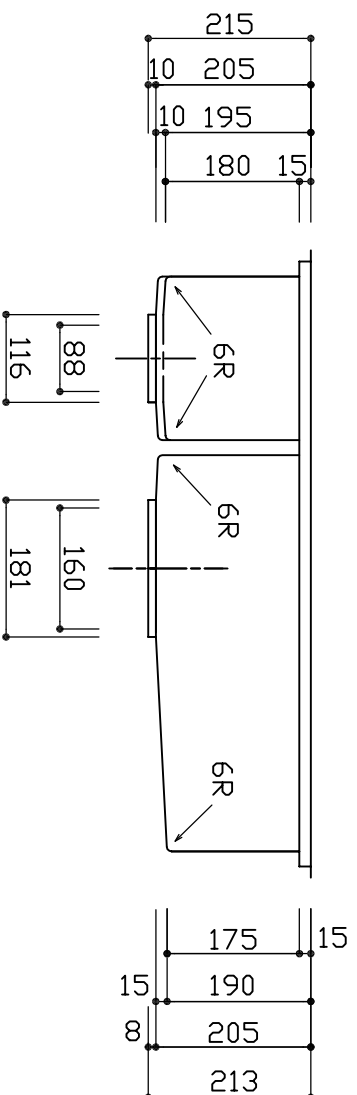
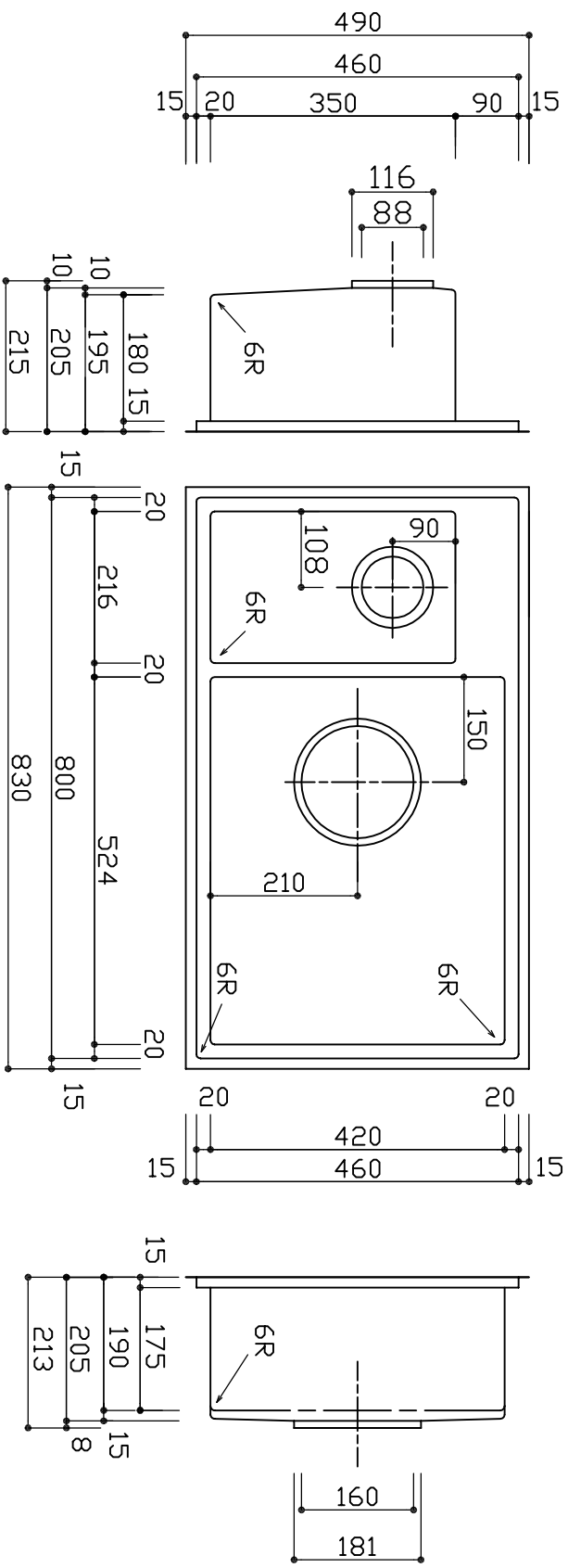


部品名	材質	厚さ
ボウル	SUS304 (HL)	1.0mm



※排水口外周W35mm,H3mmラウンドオーバー有り。

※実寸には製造上の誤差が多少生ずる場合があります。シンクの穴あけ加工は現物合わせにてお願いします。

品名	フタダシンク
品番	RaS216-524-460DAN-L
尺度	1 : 10
E-kitchen U-ARCHI	