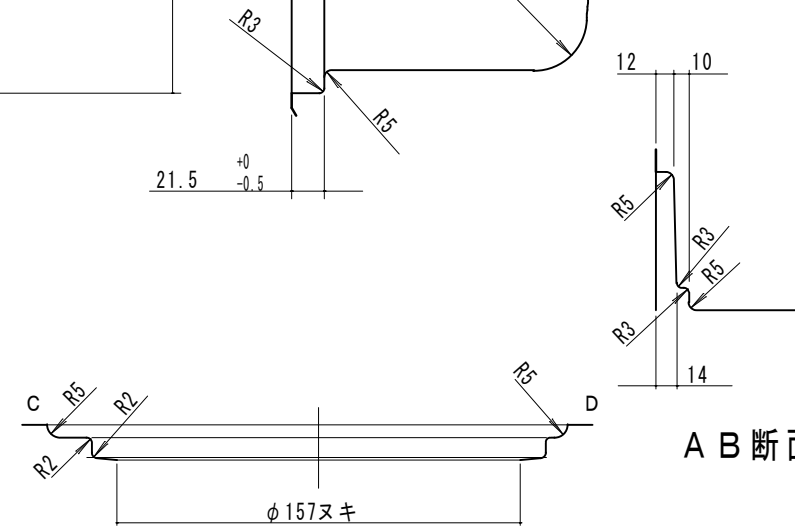
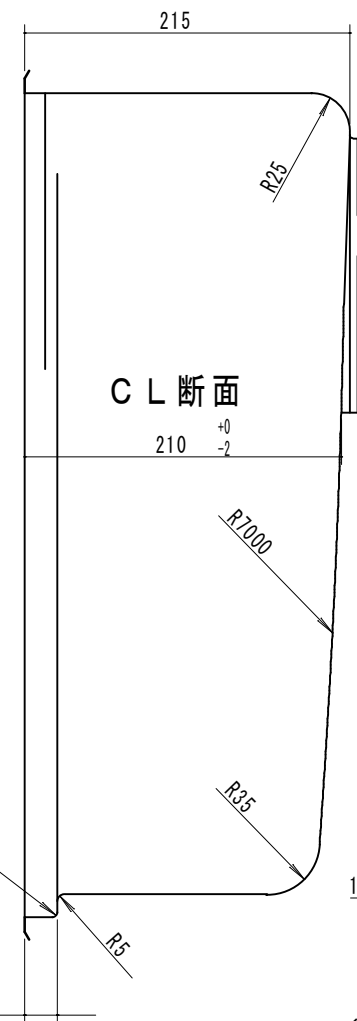
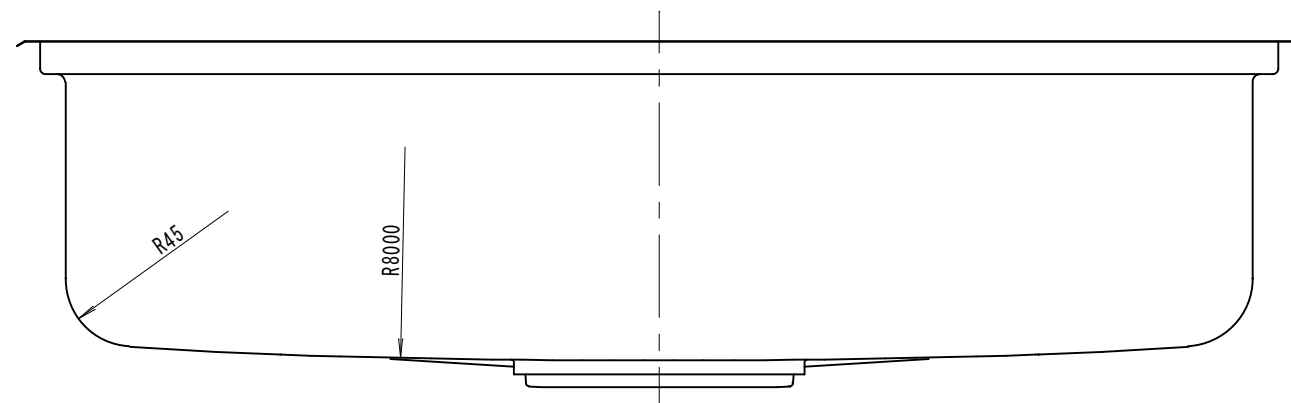
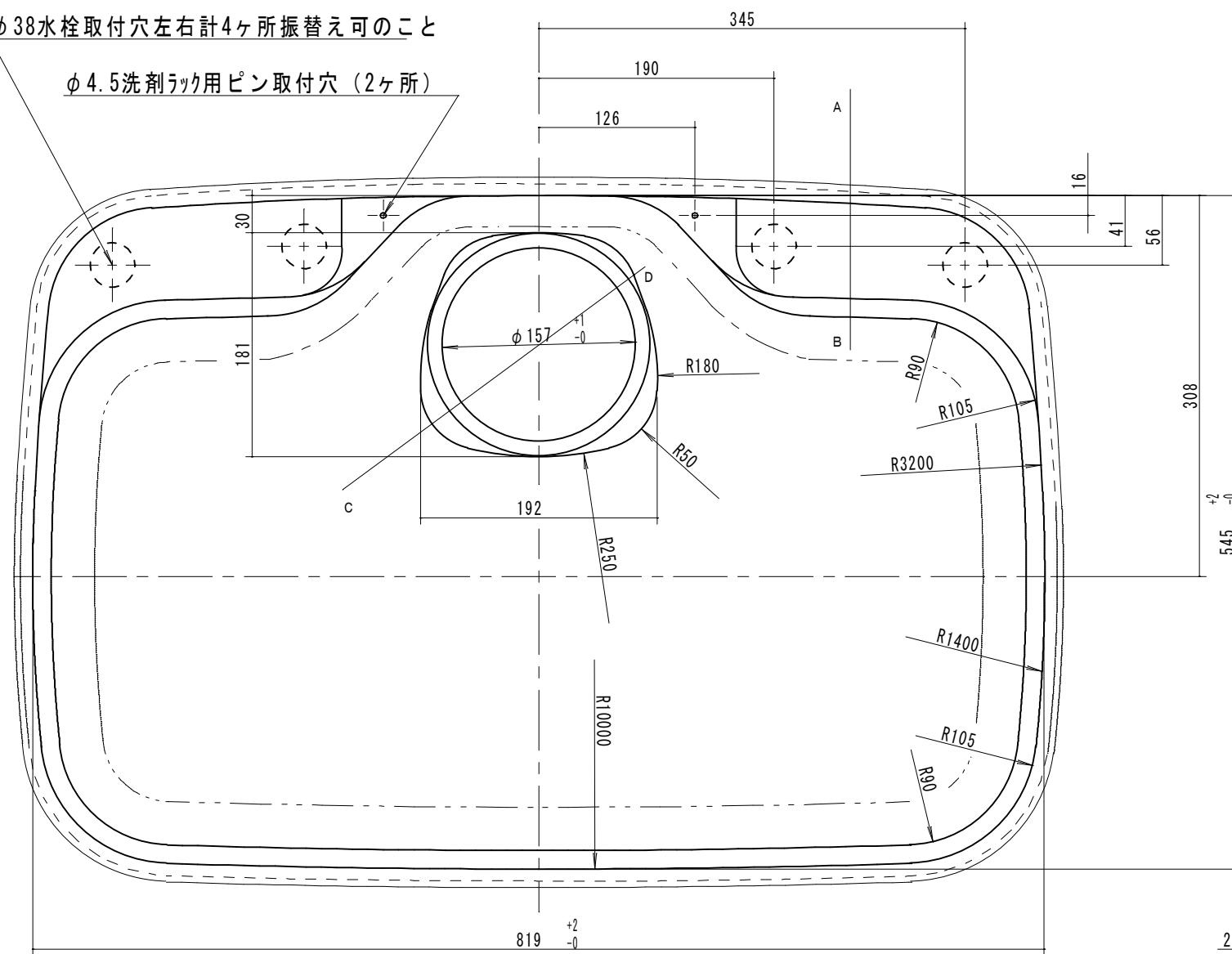


φ38水栓取付穴左右計4ヶ所振替え可のこと

φ4.5洗剤ラック用ピン取付穴(2ヶ所)



C ~ D断面 S = 1 / 3

縮尺	日付	品番	G 2 1 3	図番
1 : 5		品名	Dシンク	
設計	製図	検図	e-KITCHEN U-ARCHITECTURE WORKS	