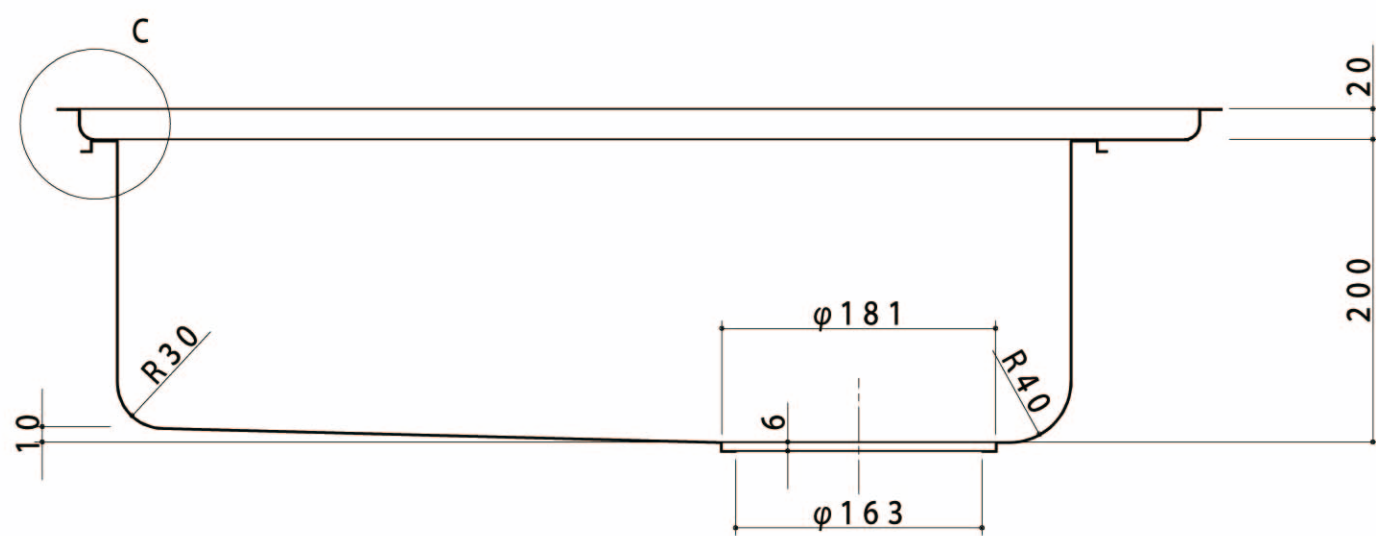
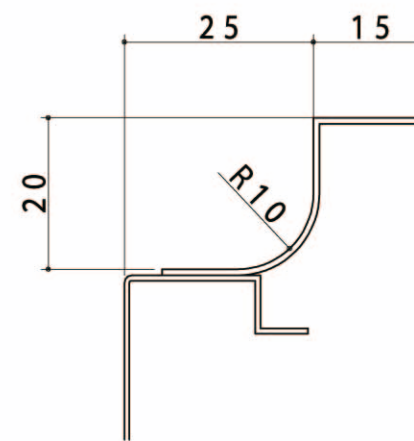


BB断面



AA断面



C詳細 (1/1)

特記 天板 : SUS304 t=0.8
 シンク (大) : SUS304 t=0.7

お問合せは 045-482-2155
e KITCHEN&BATH
株式会社 ユー建築ワークス u-archi.co.jp

名称 SKU-510S

図名 ステンレストップ (アンダー用)

縮尺 1/5

平成 年 月 日
 作成 14, 8, 12

投影法

検印

製図 串間

訂正

図番