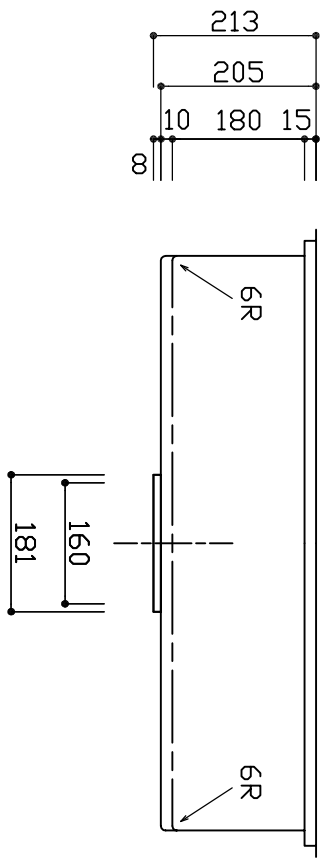
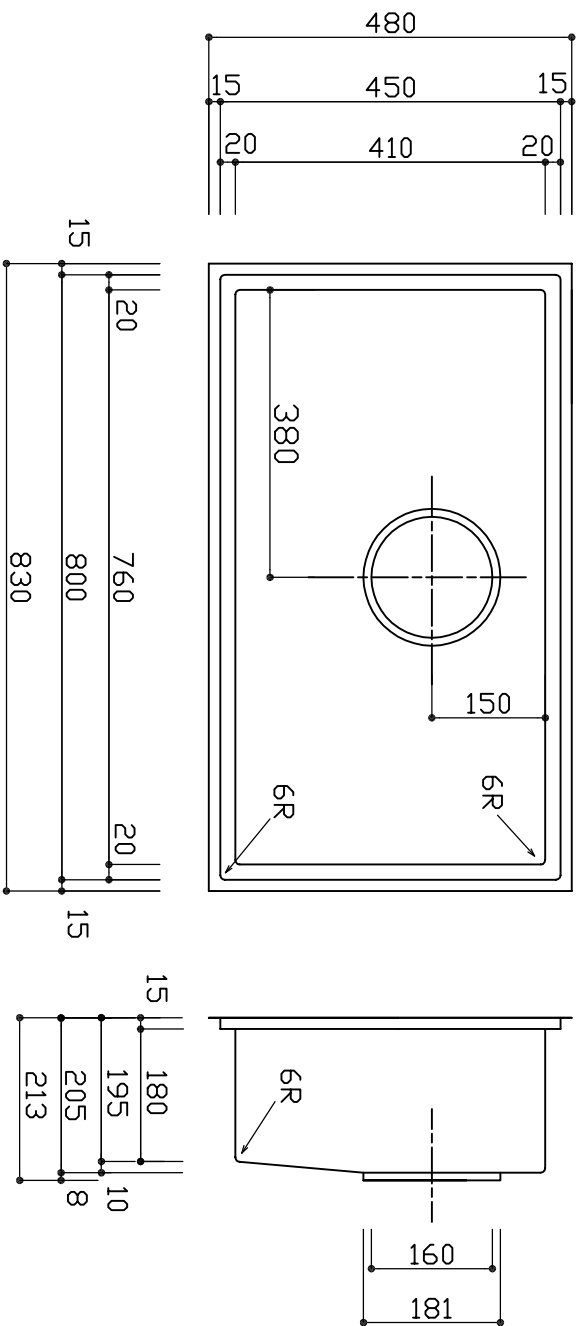


材質	厚み	仕上げ
SUS304	1.0mm	HL仕上げ



※排水口外周W35mm,H3mmラウンドオーバー有り。  
 ※実寸には製造上の誤差が多少生ずる場合があります。シンクの穴あけ加工は現物合わせにてお願いいたします。

品名	アンダーシンク	
品番	RAS800-450DAN-HC	
尺度	1 : 10	
E-kitchen U-ARCH		