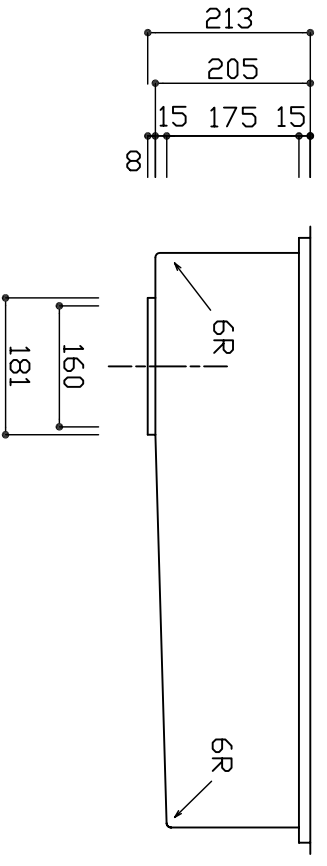
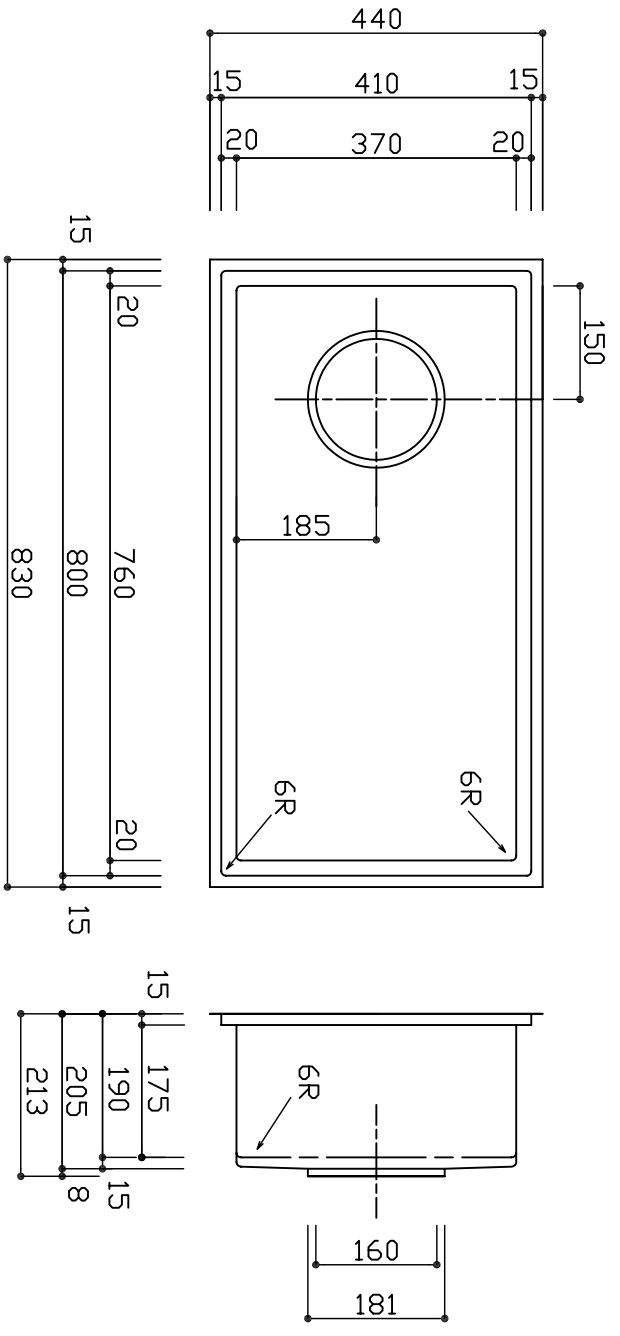


材質	厚み	仕上げ
SUS304	1.0mm	HL仕上げ



※排水口外周W35mm,H3mmラウンドテーパー有り。
 ※実寸には製造上の誤差が多少生ずる場合があります。シンクの穴あけ加工は現物合わせにてお願いします。

品名	アンダーシンク
品番	RASS800-410DAN
尺度	1 : 10