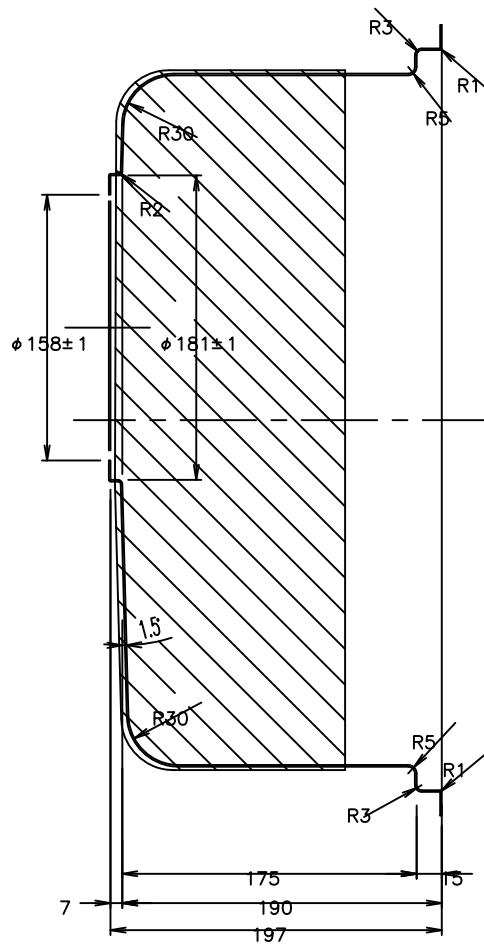


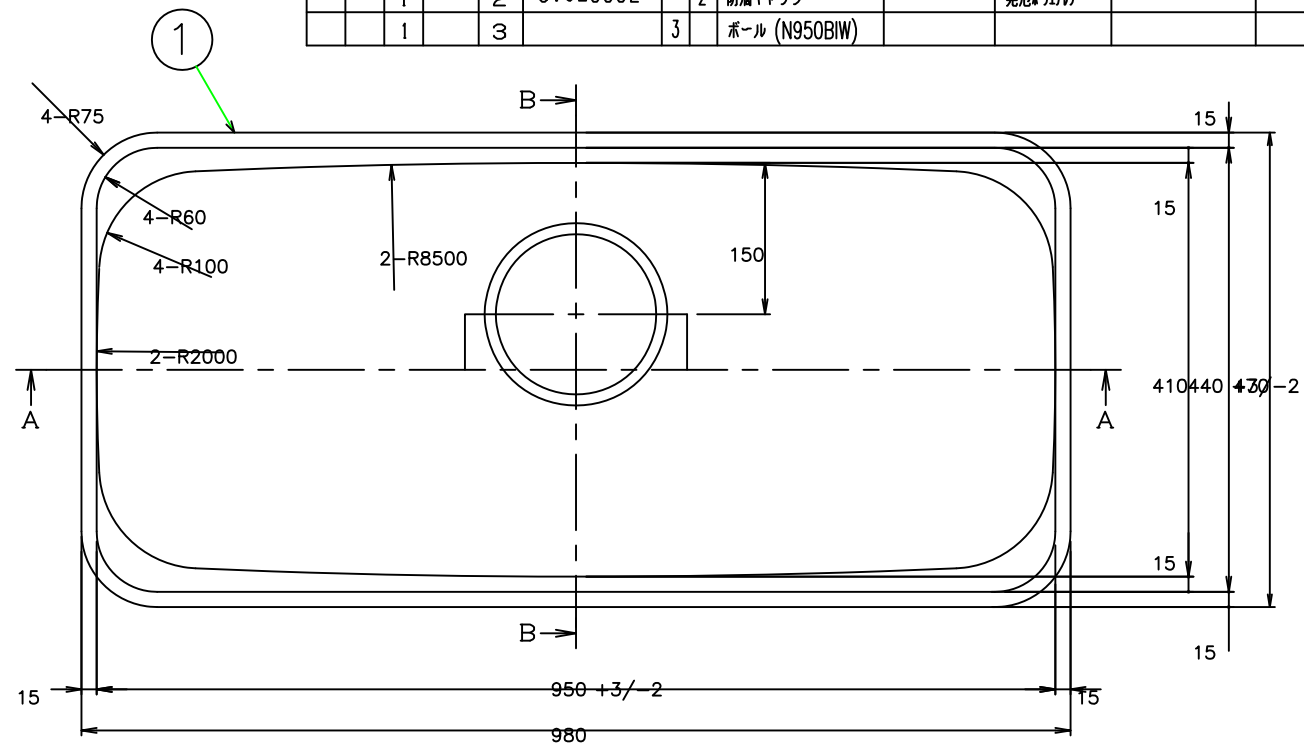
▽..60-SVVV7..6-S  
▽V..f8-SVVVV..0.8-S

PA00000

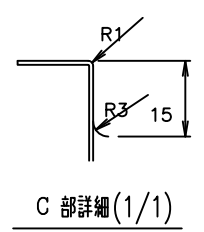
C	B	A	作業 部	番号	図 番	品 番	片 番	部 品 名	資材コード	材 質	素 材 寸 法	重量(kg) 素材	仕上
		1		1	3TUS2001		1	ボール (N950BIW)		TUS27A-BA	t0.7		
		1		2	3TUZ0002		2	防滴キャップ		発泡ポリイソ			
		1		3			3	ボール (N950BIW)					



B-B 断面図(1/3)



A-A 断面図



C 部詳細(1/1)

②

登録	SIGN	DATE	主任 ASSIST	承認 CHIEF	認 APPR.	SCALE
製(写)図		..				1/ 1/ /
調査		..				
担当		..				
△ 図面の書式変更	09-02 26					
来 歴	REVISION		E:kitchen	http://www.e-kitchen.biz/	TOYOURA	

ボール  
N950BIW

DWG No.	3TUR 0025 1
関連図番	REL