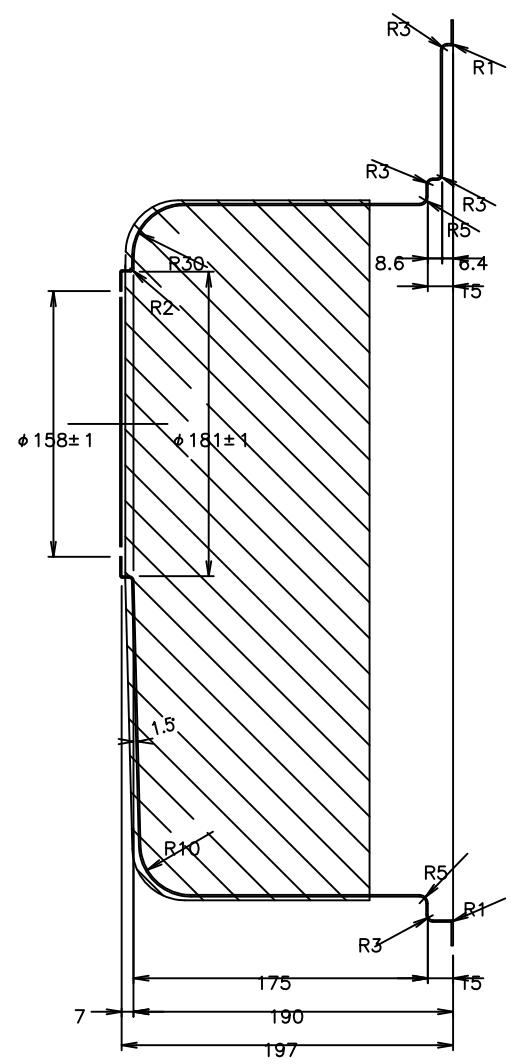


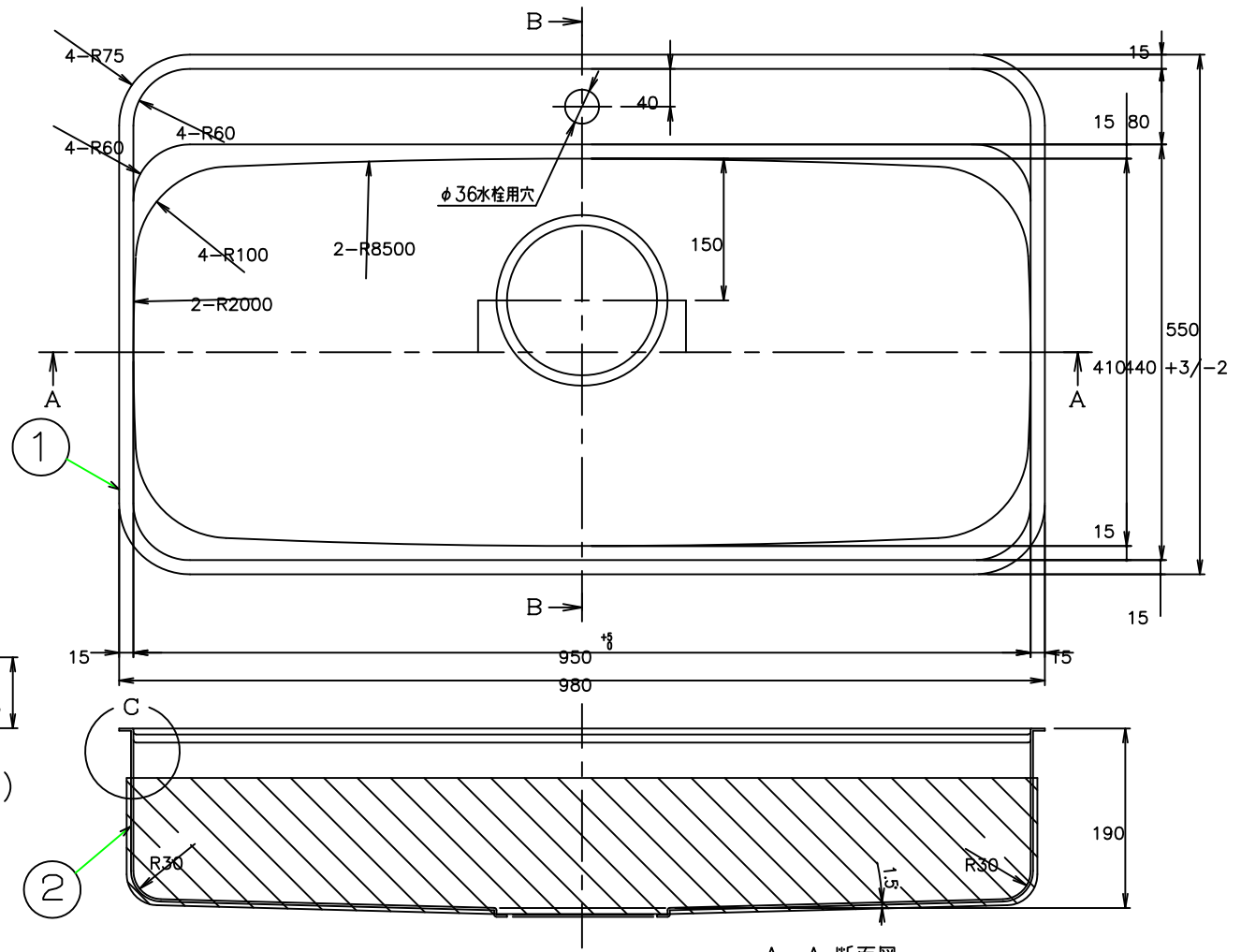
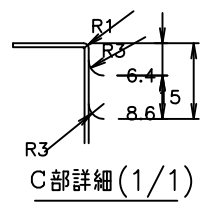
▽..60-SVVV7..6-S
▽..18-SVVV7..6.8-S

PA000000

| C | B | A | 作業 部署 | 番号 | 図 番 | 品 番 | 片 番 | 部 品 名 | 資材コード | 材 質 | 素 材 寸 法 | 重 量 (kg) | 仕 上 |
|---|---|---|----------|----|----------|--------|--------|--------------|-------|-------------|------------------|----------------|--------|
| | | 1 | | 1 | 3TUS2005 | | 1 | ボール (N950BI) | | TUS27A-No.4 | t0.8 | | |
| | | 1 | | 2 | 3TUZ0002 | | 2 | 防滴キャップ | | 発泡ポリイソ | | | |
| | | 1 | | 3 | | | 3 | ボール (N950BI) | | | | | |



B-B 断面図(1/3)



A-A 断面図

| | | | | | |
|---|------|------|--------------|-------------|-------|
| 登録 | SIGN | DATE | 主任 ASSIST | 承認 CHIEF | SCALE |
| 製(写)図 | | .. | | | 1/ |
| 調査 | | .. | | | 1/ |
| 担当 | | .. | | | / |
| E:kitchen http://www.e-kitchen.biz/ TOYOURA | | | | | |

ボール
N950BI

| | |
|---------|-------------|
| DWG No. | 3TUR 0029 1 |
| 関連図番 | REL |

| | |
|-----------|-----------|
| △ 図面の書式変更 | 09.02 .26 |
| 来 歴 | REVISION |