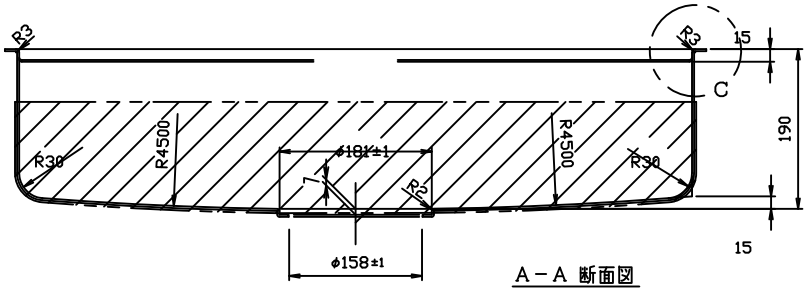
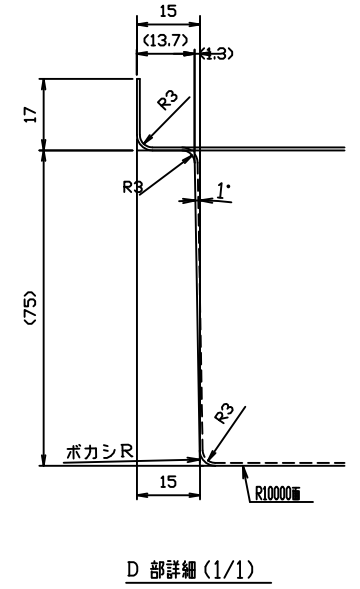
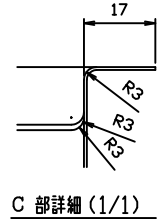
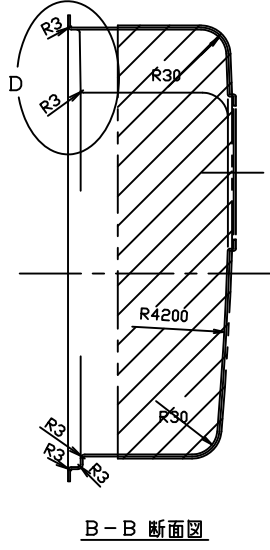
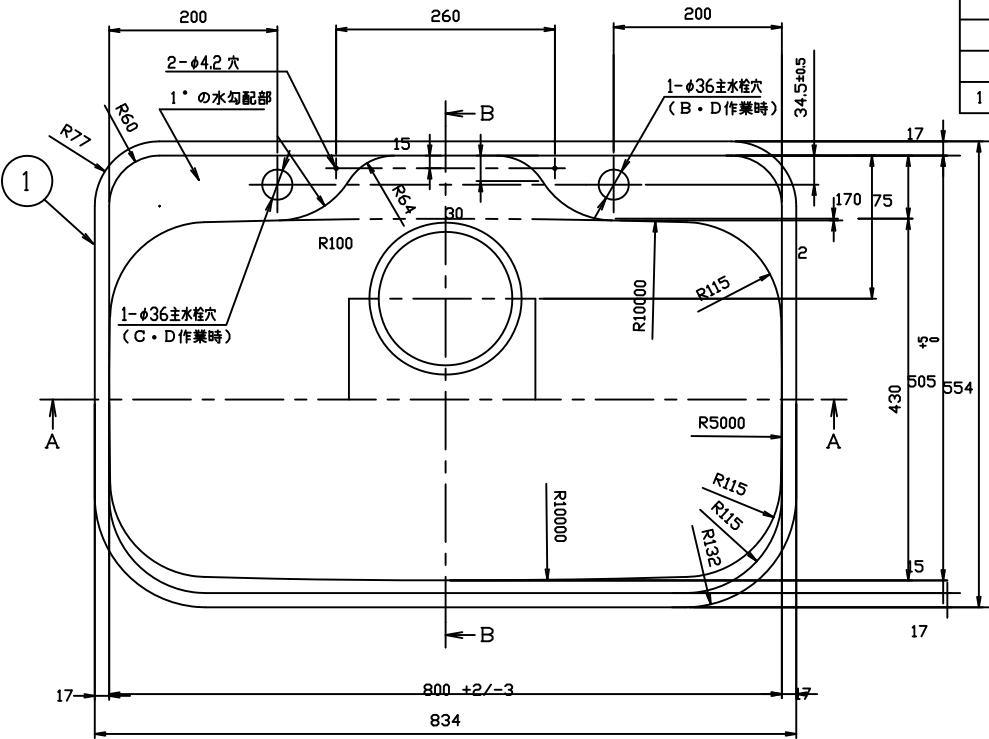


S-80...7...0,8-S
S-9...7...18-S
▽...50-S
▽...18-S

C				D				PA00000						
D	C	B	A	作業 部番	番号	図 番	品 番	片 番	部 品 名	資材コード	材 質	素 材 寸 法	重 量 (kg)	材 上
1	1	1	1		1	3TUS2018		1	ボール (N800BIA)		TUS27A-BA	0.7t		
					2			2						
					3			3						
					4			4						
1	1	1	1		5	3TUZ0002		5	防滴キャップ		発泡ポリエチレン			
					6			6						
			1		7			7	ボール (N800BIA)	水栓穴無し				
		1			8			8	ボール (N800BIA)	水栓穴右1個				
	1				9			9	ボール (N800BIA)	水栓穴左1個				
1					10			10	ボール (N800BIA)	水栓穴2個				



注 記 1. 本図はD作業を示す。
2. 図示以外の曲げRは最小Rとする。

作業表

A 作業 (N800BIA) 水栓穴無し	B 作業 (N800BIA) 水栓穴右1個	C 作業 (N800BIA) 水栓穴左1個	D 作業 (N800BIA) 水栓穴両側2個

図面の書式変更	13.06.03	録 録	SIGN	DATE	主任 ASSIST	承 認 CHIEF	認 APPR.	SCALE
来 歴 REVISION		製(写)図 DR.BY						1/ 1/ /
E:kitchen			http://www.e-kitchen.biz/			TOYOURA		

ボール
N800BIA

DWG No.
3TUR0042
関連図番 REL