

△..60-SVVV...6-S
VV...18-SVVV...0.8-S

A

B

C

D

PA00000

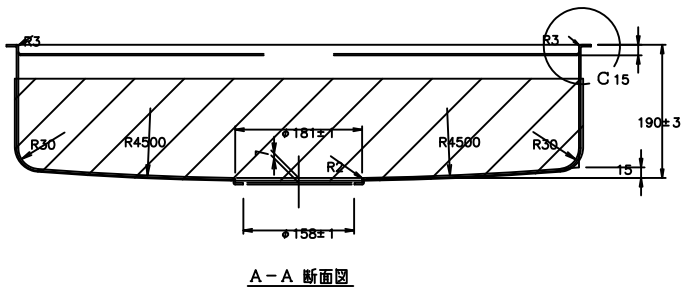
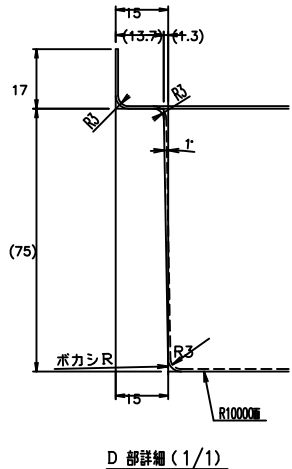
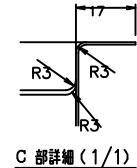
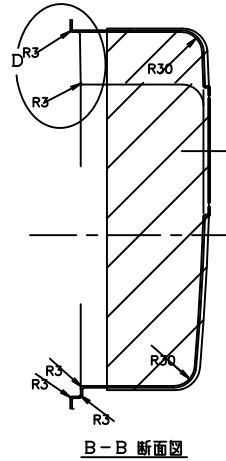
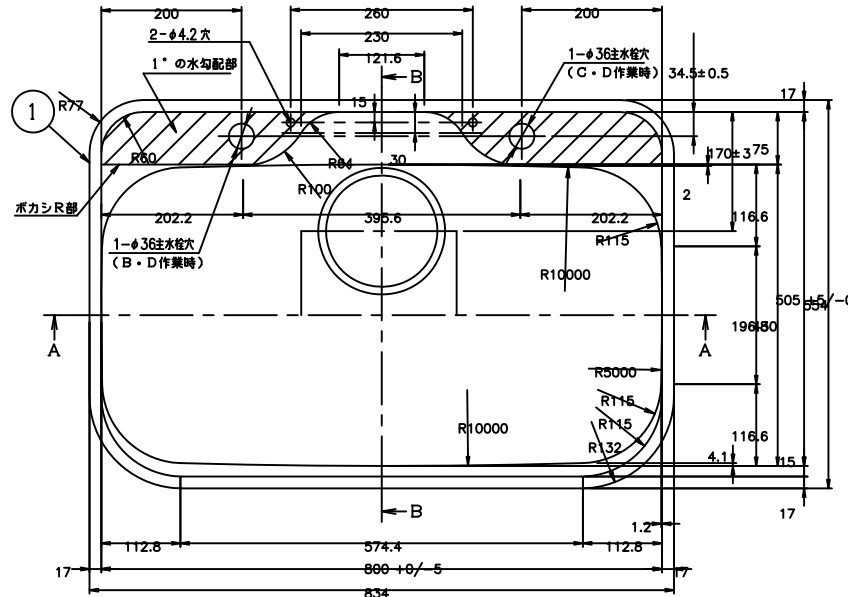
作業表

A 作業 (N800BIA) 水栓穴無し	B 作業 (N800BIA) 水栓穴右1個	C 作業 (N800BIA) 水栓穴左1個	D 作業 (N800BIA) 水栓穴両側2個

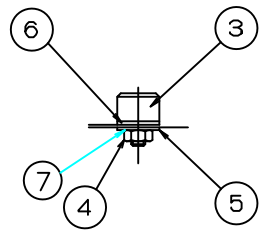
D	C	B	A	作 業 部 号	回 番	品 番	片 番	部 品 名	資材コード	材 質	素 材 寸 法	重 量 (kg)	仕 上
1	1	1	1	1		3TUS2039	1	ボール (N800BIA EB)		SUS304/1個	10.7		EB
1	1	1	1	2		3TUS0002	2	排水キャップ		鉄粉エチレン			
2	2	2	2	3		4TUZ0019	3	スタッドピン (取付)		SUS304-3/4 5050002-08	#12		
2	2	2	2	4		4TUZ0003	4	ナット		SUS304	M4		
2	2	2	2	5		4TUZ0004	5	M4ネジ		SUS304	t1.0 4x#12		
2	2	2	2	6		4TUZ0002	6	Oリング		合成ゴム	S6		
1	1	1	1	7		4TUZ0005	7	ロックタイト		ロックタイト	#271		
1	1	1	1	8		3TUZ0006	8	アミコJWB-282 樹脂		SUS304			
				9									
				10				ボール (N800BIA EB)	水栓穴無し			0.7t	EB
				11				ボール (N800BIA EB)	水栓穴右1個			0.7t	EB
				12				ボール (N800BIA EB)	水栓穴左1個			0.7t	EB
1				13				ボール (N800BIA EB)	水栓穴2個			0.7t	EB

⑨ ~ ⑫

③



②



△ ③ 取付部詳細

注 記
 1. 本図はD作業を示す。
 2. 図示以外の曲げRは最小Rとする。
 3. スタッドピン取付時は、ロックタイトを使用し、締め付けトルクは25kqf/cmとする。

登録	SIGN	DATE	主任	承認	SCALE
製(写)図			ASSIST	CHIEF	1/
調査				APPR.	1/
担当					/
来 歴	REVISION	E:kitchen		http://www.e-kitchen.biz/	TOYOURA

ボール
 N800BIA EB

DWG No.
 3TUR0060 2
 関連図番 REL