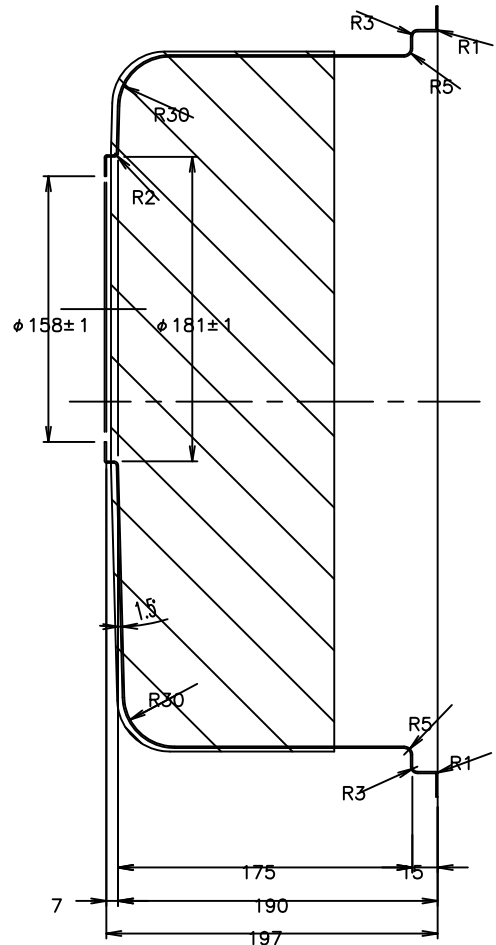


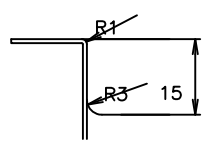
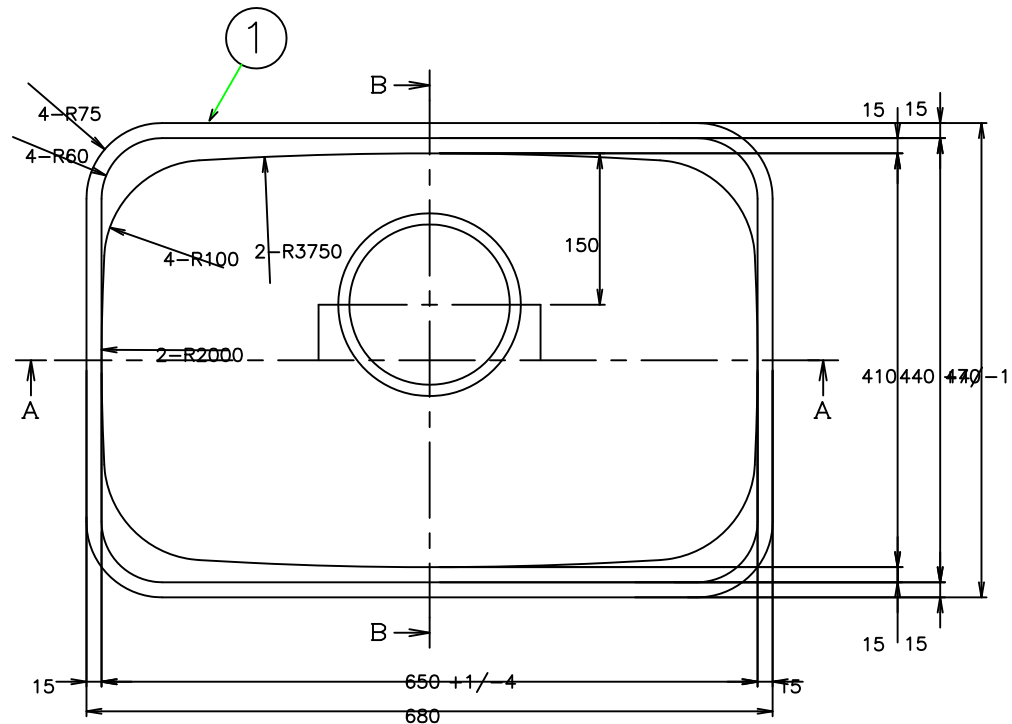
▽..60-SVVVZ..6-S  
▽..7..f8-SVVVZ..0.8-S

PA000000

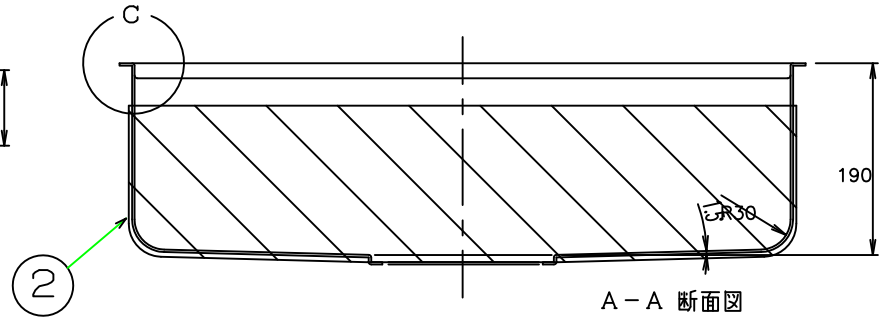
C	B	A	作業 部署	番号	図 番	品 番	片 番	部 品 名	資材コード	材 質	素 材 寸 法	重量(kg) 素材	仕上
		1		1	3TUS2003		1	ボール (N650BIW)		TUS27A-BA	t0.7		
		1		2	3TUZ0002		2	防滴キャップ		発泡ポリレン			
		1		3			3	ボール (N650BIW)					



B-B 断面図(1/3)



C部詳細(1/1)



A-A 断面図

登録	SIGN	DATE	主任 ASSIST	承認 CHIEF	認 APPR.	SCALE
製(写)図 DR BY		..				1/
調査 INS BY		..				1/
担当 CH BY		..				/
来 歴 REVISION			E:kitchen		http://www.e-kitchen.biz/	TOYOURA

ボール  
N650BIW

DWG No.	3TUR0027 1
関連図番 REL	