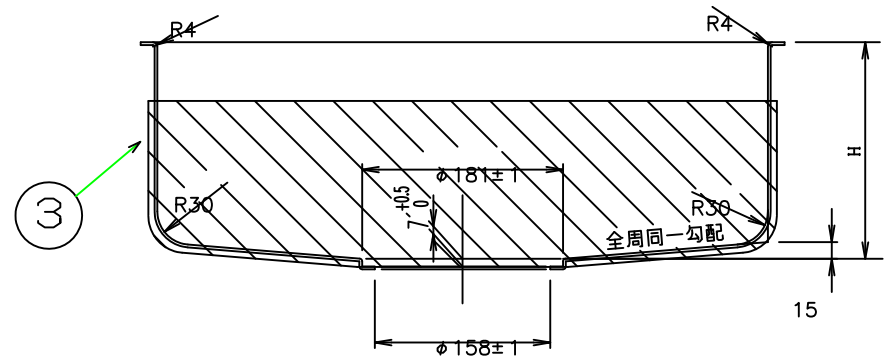
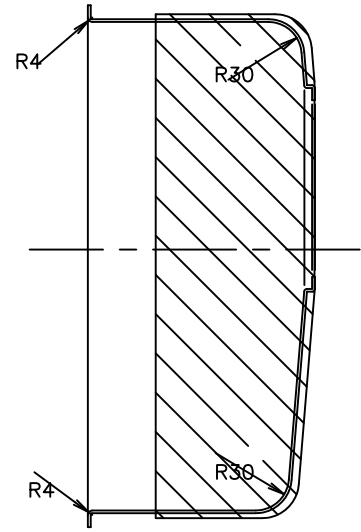
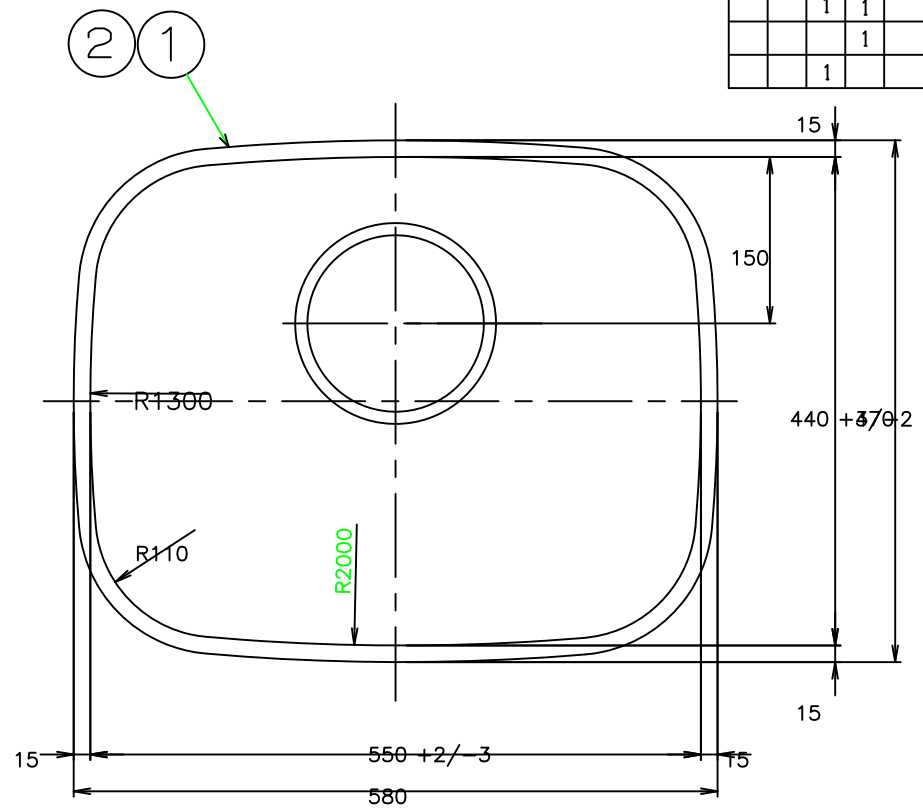


▽..60-SVVV7..6-S
VV..f8-SVVVV..0.8-S

PA000000

C	B	A	作業 部番	番号	図 番	品 番	片 番	部 品 名	資材コード	材 質	素 材 寸 法	重量(kg) 素材	仕上
		1		1	3TUS1016		1	ボール (N550X)		SUS304-BA	t0.7		
	1			2	3TUS1016		2	ボール (N550XC120)		SUS304-BA	t0.7		
	1	1		3	3TUZ0001		3	防滴キャップ		発泡ポリイソ			
		1		4			4	ボール (N550X)					
	1			5			5	ボール (N550XC120)					



品番	作業	H寸法
①	A	190
②	B	120

登録	SIGN	DATE	主任 ASSIST	承認 CHIEF	SCALE
製(写)図		..			1/
調査		..			1/
担当		..			/
来歴 REVISION	09-02-26		E:kitchen http://www.e-kitchen.biz/ TOYOURA		

ボール
N550X,N550XC120

DWG No.	3TUR0019 1
関連図番 REL	