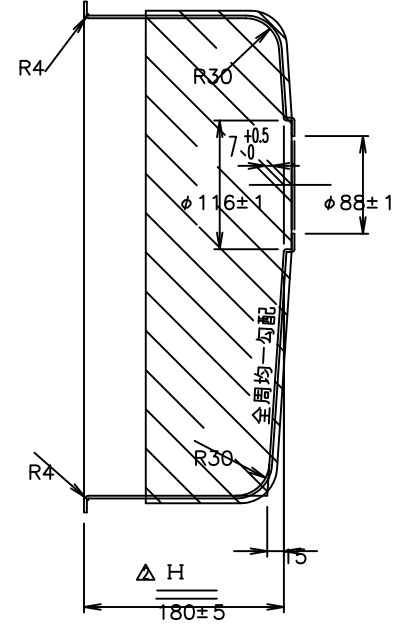
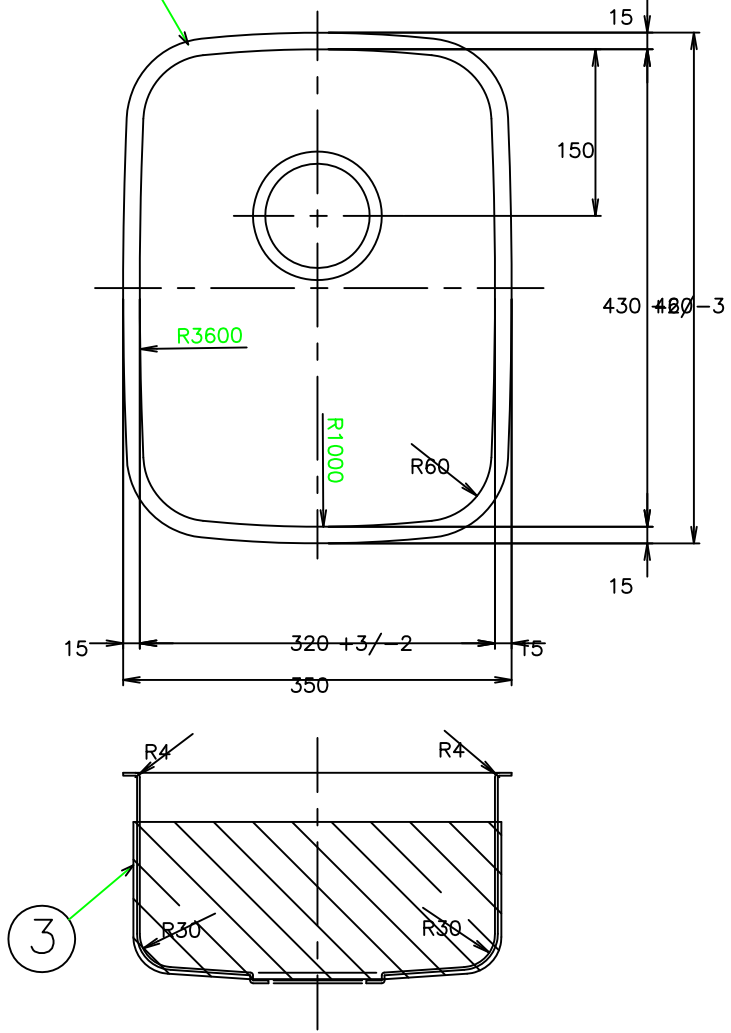


▽..60-SVVV7..6-S
▽..18-SVVV7..0.8-S

④ ⑤

① ②



△

品番	作業	H寸法
①	A	180
②	B	120

C		D		PA00000							
作業	部品	番号	図番	品番	片番	部品名	資材コード	材質	素材寸法	重量(kg)	仕上
		1	1	3TUS1014	1	ボール (N320V)		SUS304-BA	t0.5		
		1	2	3TUS1014	2	ボール (N320VC120)	△	SUS304-BA	t0.5		
		1	3	3TUZ0001	3	防滴キャップ		発泡ポリイソ			
		1	4		4	ボール (N320V)					
		1	5		5	ボール (N320VC120)	△				

登録	SIGN	DATE	主任	承認	SCALE
製(写)図		..	ASSIST	CHIEF	1/5
調査		..			1/
担当		..			/
E:kitchen			http://www.e-kitchen.biz/		TOYOURA

ボール
N320V・N320VC120

DWG No.
3TUR00172
関連図番 REL

来歴 REVISION

△	浅型シンクを追加 (N320VC120)	10-01-27
△	図面の書式変更	09-02-26