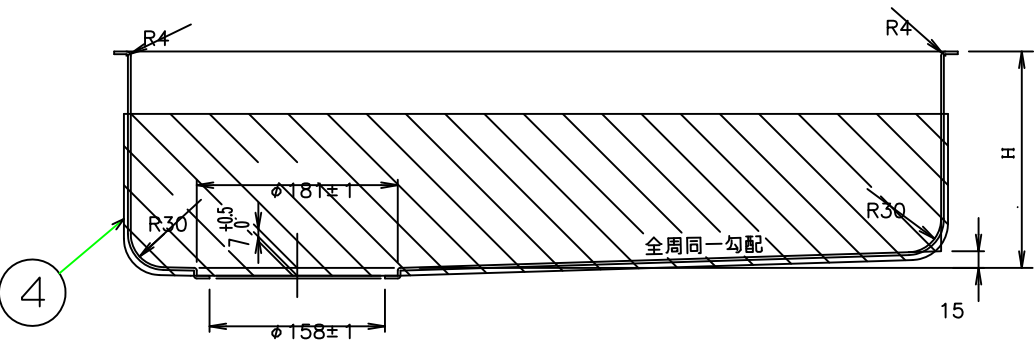
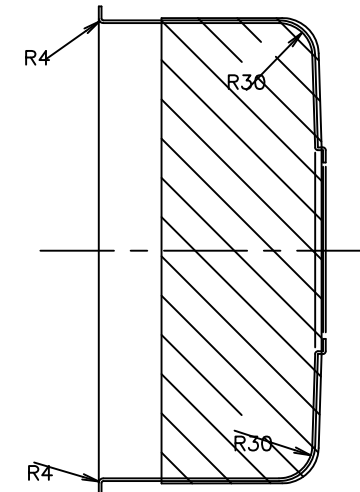
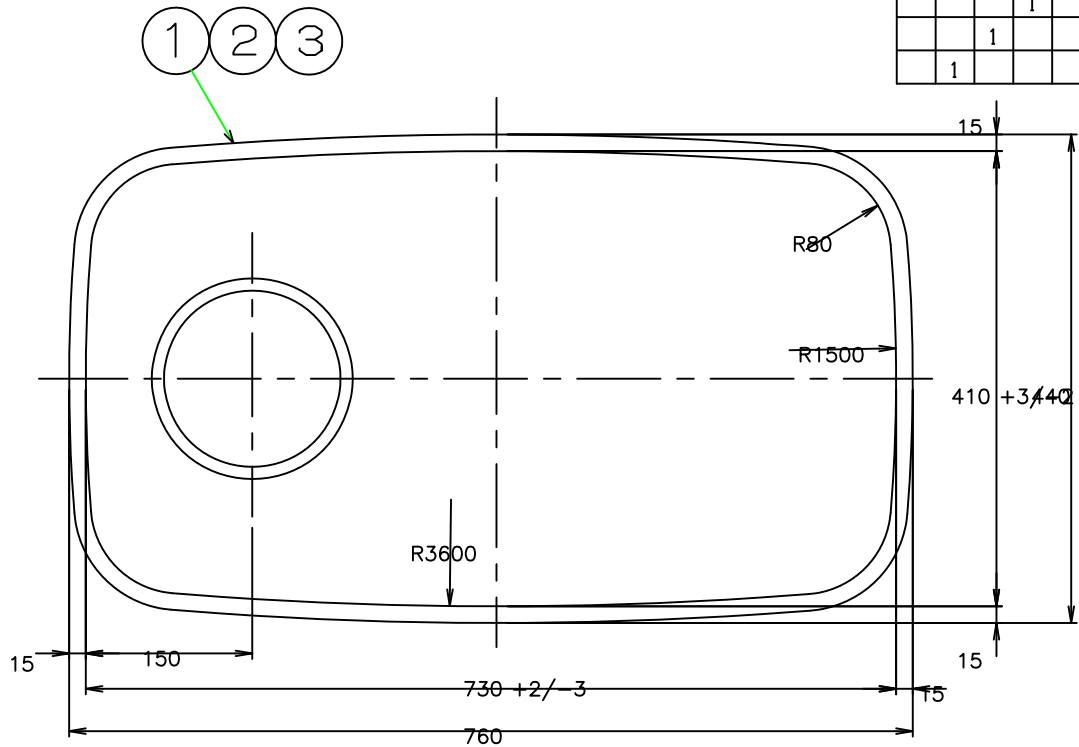


▽..60-SVVV7..6-S
VV..f8-SVVVV..0.8-S

PA00000

C	B	A	作業 部署	番号	図 番	品 番	片 番	部 品 名	資材コード	材 質	素 材 寸 法	重量(kg) 素材	仕上
		1		1	3TUS1010		1	ボール (M730W)		SUS304-BA	t0.6		
	1			2	3TUS1010		2	ボール (M730WC120)		SUS304-BA	t0.6		
1				3	3TUS1010		3	ボール (M730WC155)		SUS304-BA	t0.6		
1	1	1		4	3TUZ0001		4	防滴キャップ		発砲ポリエチレン			
		1		5			5	ボール (M730W)					
	1			6			6	ボール (M730WC120)					
1				7			7	ボール (M730WC155)					



品番	作業	H寸法
①	A	190
②	B	120
③	C	155

登録	SIGN	DATE	主任 ASSIST	承認 CHIEF	SCALE
製(写)図 DR BY		..			1/
調査 INS BY		..			1/
担当 CH BY		..			/
来歴 REVISION	09.02.26	E:kitchen http://www.e-kitchen.biz/ TOYOURA			

ボール
M730W・M730WC120・M730WC155

DWG No.	3TUR0013 1
関連図番 REL	