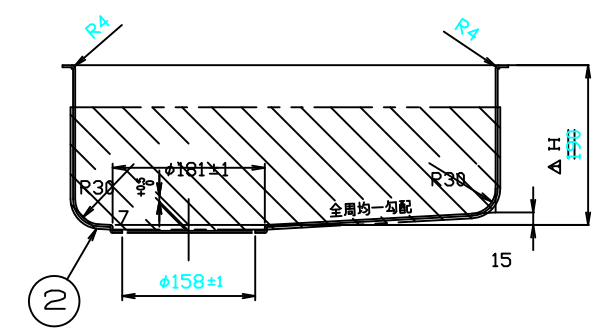
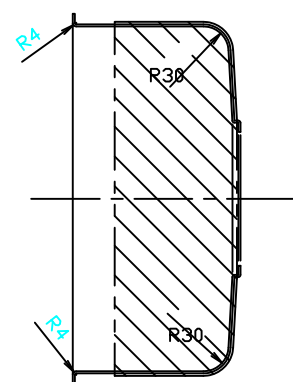
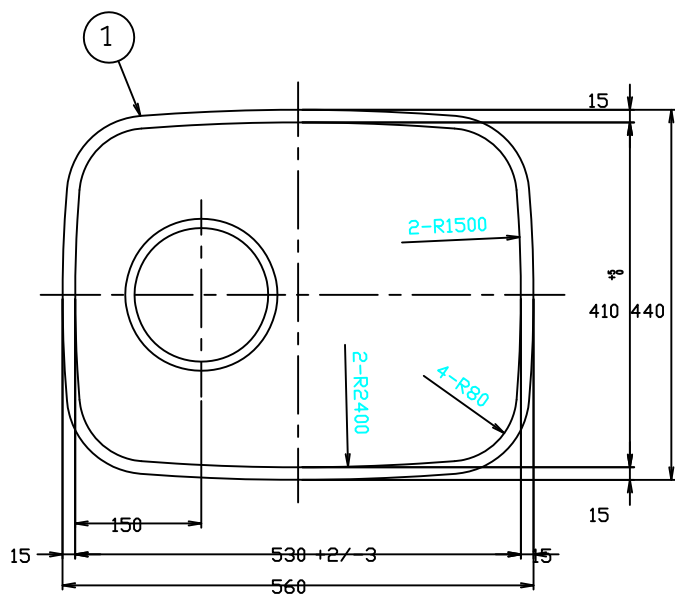


S-8-0...S-9...S-50-S...S-18-S

C		D		PA000000					
作業 部署	番号	図 番	品 番	部 品 名	資材コード	材 質	素 材 寸 法	重 量 (kg)	材 仕 上
1	1	3TUS 1006	1	ボール(M530W)		SUS304-BA	t0.6		
1	2	3TUS 1006	2	ボール(M530WC120)△		SUS304-BA	t0.6		
1	3	3TUR 0001	3	防滴キャップ		発砲ポリエチレン			
1	4		4	ボール(M530W)					
1	5		5	ボール(M530WC120)△					



品番	作業	H寸法
①	A	190
②	B	120

登録	SIGN	DATE	主任	承認	SCALE
製(写)図	DR. BY		ASSIST	CHIEF	1/5
調査	INS. BY				1/
担当	CH. BY				/
E:kitchen <a href="http://www.e-kitchen.biz/">http://www.e-kitchen.biz/</a>			TOYOURA		

ボール  
M530W・M530WC120 △

DWG No. 3TUR 0009 2  
関連図番 REL

来 歴 REVISION