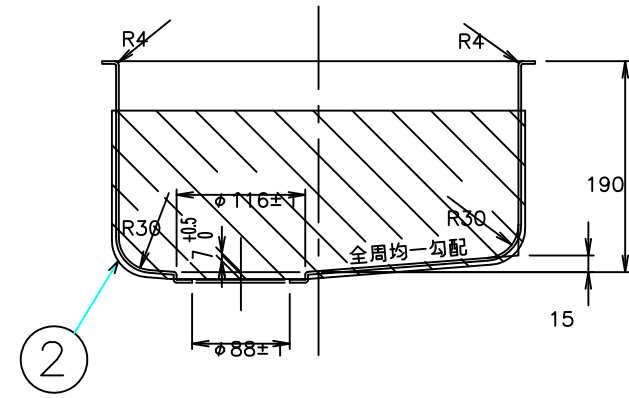
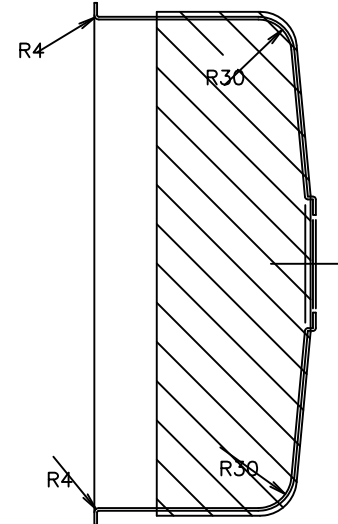
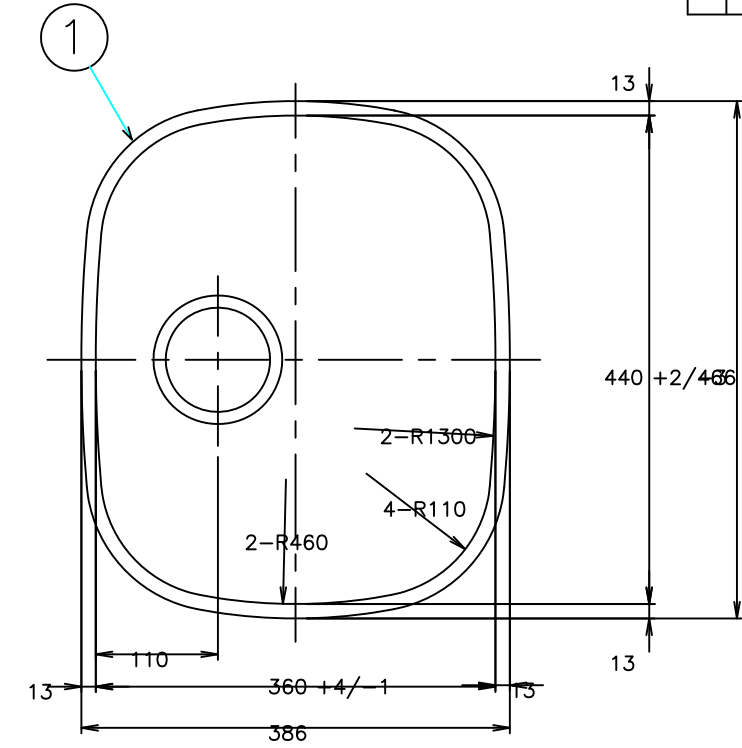


▽..50-SVVV..6-S
▽..18-SVVV..0.8-S

C	B	A	作業 部署	番号	図 番	品 番	片 番	部 品 名	資材コード	材 質	素 材 寸 法	重 量 (kg)	素 材 仕 上
		1		1	3TUS1005		1	ボール (M360X)		SUS304-BA	t0.7		
		1		2	3TUZ0001		2	防滴キャップ		発砲ポリエチレン			
		1		3			3	ボール (M360X)					



登録	SIGN	DATE	主任	承認	SCALE
製(写)図			ASSIST	CHIEF	1/
調査				APPR.	1/
担当					/
来歴	REVISION	E:kitchen http://www.e-kitchen.biz/ TOYOURA			

ボール
M360X

DWG No.	3TUR0008	1
関連図番	REL	