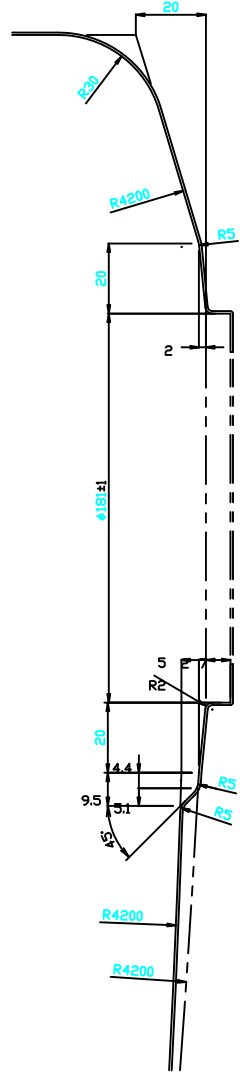
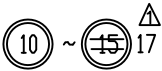


▽...50-S VVV...6-S
VV...18-S VVV...08-S



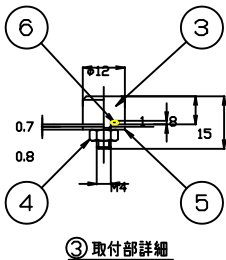
E部詳細 (1/1)



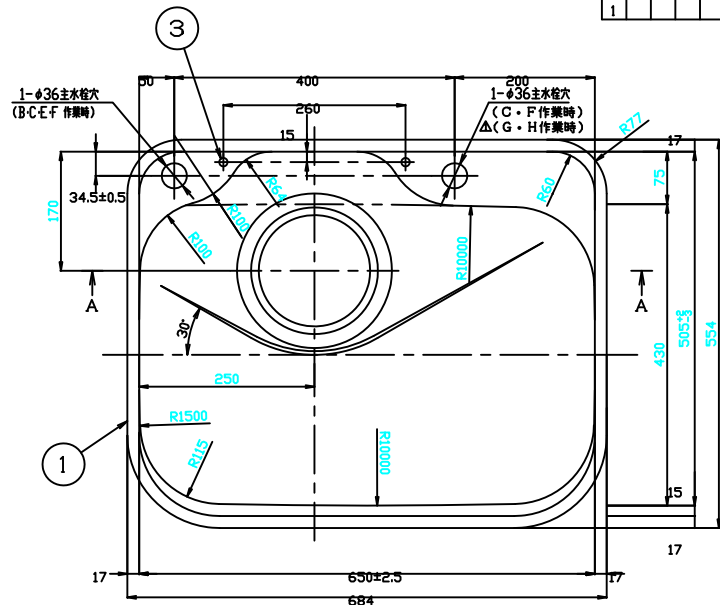
作業表

A 作業 (L650BIA) 水栓穴無し	B 作業 (L650BIA) 水栓穴左1個	C 作業 (L650BIA) 水栓穴右1個	D 作業 (L650BIA) 水栓穴両側2個
E 作業 (R650BIA) 水栓穴無し	F 作業 (R650BIA) 水栓穴左1個	G 作業 (R650BIA) 水栓穴右1個	H 作業 (R650BIA) 水栓穴両側2個

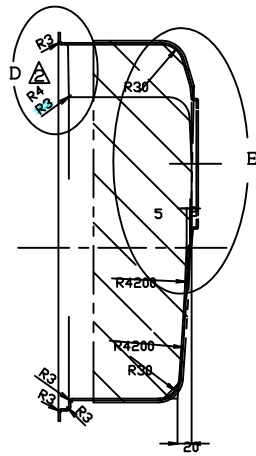
C部詳細 (1/1)



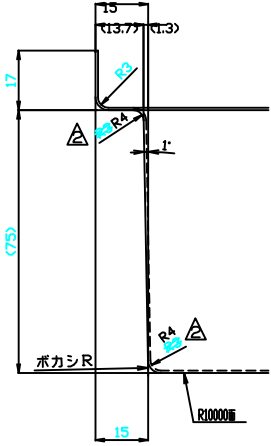
3取付部詳細



A-A断面図



B-B断面図



D部詳細 (1/1)

注記

1. 本図は、C作業を示す。
2. 3 スタッドピン取付時はロックタイトを使用し締付トルクは 25kgf/cm²以上とする。

H	G	F	E	D	C	B	A	作業 番号	図 番	品 番	部 品 名	資 材 コ ド	材 質	実 材 寸 法	重 量 (kg)	注 意 事 項
H	G	F	E	D	C	B	A	1	3TUR0208	1	ボ-ML/R 650BIA)		TUS27A-BA	φ7		
P	P	P	P	P	P	P	P	2	3TUR0002	2	防漏キャップ		発射器付)			
2	2	2	2	2	2	2	2	3	4TUZ 0001	3	スタッドピン		SUS304-1F1	φ12		
2	2	2	2	2	2	2	2	4	4TUZ 0003	4	ナット		SUS304	M4		
2	2	2	2	2	2	2	2	5	4TUZ 0004	5	M4ボシワ		SUS304	t1.0 φ4xφ12		
2	2	2	2	2	2	2	2	6	4TUZ 0002	6	リング		合線ゴム	S6		
1	1	1	1	1	1	1	1	7	4TUZ 0005	7	ロックタイト		BR007H	φ27		
								8								
								9								
								10								
								11								
								12								
								13								
								14								
								15								
								16								
								17								

登録	SIGN	DATE	主任	承認	SCALE
製(写)図			ASSIST	CHIEF	1/
調査				APPR.	1/
担当					/
E:kitchen			http://www.e-kitchen.biz/		TOYOURA

ボール
L/R650BIA
標準仕様

DWG No.
3TUR 0044 3
関連図番 REL