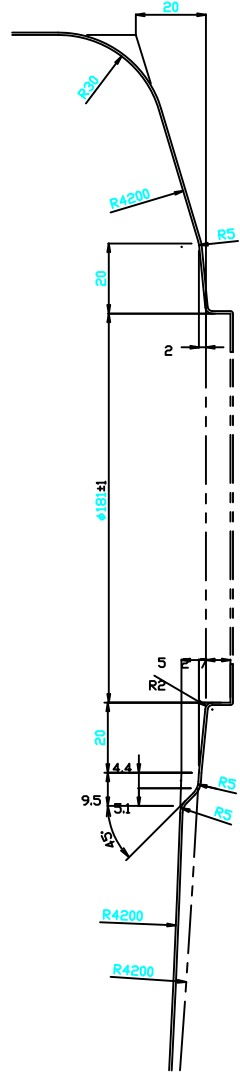


V...50-S VVV...6-S
VV...18-S VVVV...08-S

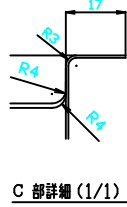


E部詳細 (1/1)

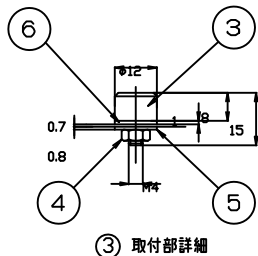
作業表

| A 作業 (L650BIA) 水栓穴無し | B 作業 (L650BIA) 水栓穴左1個 | C 作業 (L650BIA) 水栓穴右1個 | D 作業 (L650BIA) 水栓穴両側2個 |
|----------------------|-----------------------|-----------------------|------------------------|
| | | | |
| E 作業 (R650BIA) 水栓穴無し | F 作業 (R650BIA) 水栓穴右1個 | G 作業 (R650BIA) 水栓穴左1個 | H 作業 (R650BIA) 水栓穴両側2個 |
| | | | |

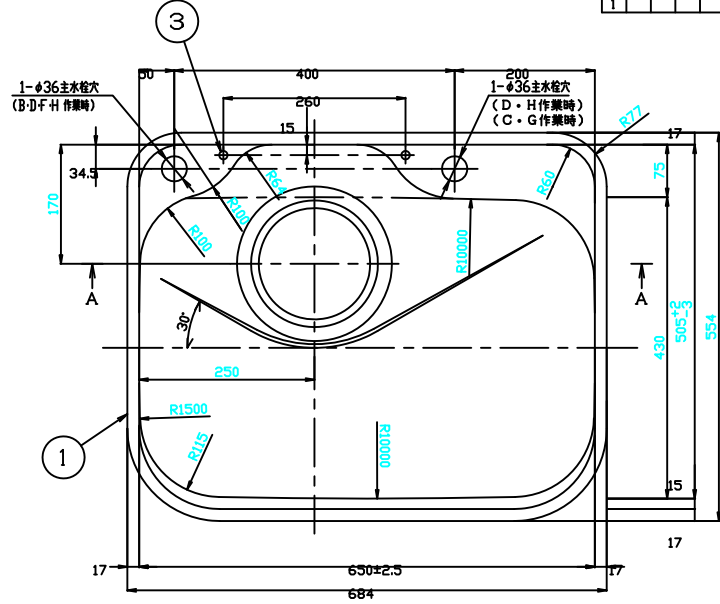
⑩ ~ ⑰



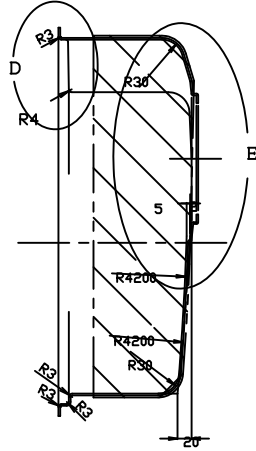
C部詳細 (1/1)



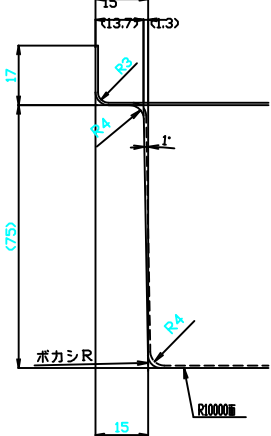
③ 取付部詳細



A-A 断面図



B-B 断面図



D部詳細 (1/1)

注記

1. 本図は、C作業を示す。
2. ③スタッドピン取付時はロックタイトを使用し締付トルクは 25kgf/cm²以上とする。

| H | G | F | E | D | C | B | A | 作業 部番号 | 図 番号 | 品 番 | 部品名 | 資材コード | 材 質 | 実 材 寸 法 | 重 量(kg) | 注 意 事 項 |
|---|---|---|---|---|---|---|---|-----------|-----------|--------|------------------|---------|-----------|------------------|------------|------------------|
| H | G | F | E | D | C | B | A | 1 | 3TUS2041 | 1 | F-M/L/R 650BIAEB | | SUS304相当 | φ7 | | |
| P | P | P | P | P | P | P | P | 2 | 3TUZ0002 | 2 | 防漏キャップ | | 発注別付 | | | |
| 2 | 2 | 2 | 2 | 2 | 2 | 2 | 2 | 3 | 4TUZ 0019 | 3 | スタッドピン | | SUS304-1H | φ12 | | |
| 2 | 2 | 2 | 2 | 2 | 2 | 2 | 2 | 4 | 4TUZ 0003 | 4 | ナット | | SUS304 | W | | |
| 2 | 2 | 2 | 2 | 2 | 2 | 2 | 2 | 5 | 4TUZ 0004 | 5 | ワッシャー | | SUS304 | t1.0 φ4xφ12 | | |
| 2 | 2 | 2 | 2 | 2 | 2 | 2 | 2 | 6 | 4TUZ 0016 | 6 | PPワッシャー | | PP | | | |
| 1 | 1 | 1 | 1 | 1 | 1 | 1 | 1 | 7 | 4TUZ 0005 | 7 | ロックタイト | | 日本物MA | φ27 | | |
| | | | | | | | | 8 | 4TUZ 0010 | 8 | コーキング | | シリコン | 丸 | | |
| | | | | | | | | 9 | | 9 | | | | | | |
| | | | | | | | | 10 | | 10 | F→(L650BIAEB) | 水栓穴 無し | SUS304相当 | φ7 | | |
| | | | | | | | | 11 | | 11 | F→(L650BIAEB) | 水栓穴左1個 | SUS304相当 | φ7 | | |
| | | | | | | | | 12 | | 12 | F→(L650BIAEB) | 水栓穴右1個 | SUS304相当 | φ7 | | |
| | | | | | | | | 13 | | 13 | F→(L650BIAEB) | 水栓穴両側2個 | SUS304相当 | φ7 | | |
| | | | | | | | | 14 | | 14 | F→(R650BIAEB) | 水栓穴 無し | SUS304相当 | φ7 | | |
| | | | | | | | | 15 | | 15 | F→(R650BIAEB) | 水栓穴右1個 | SUS304相当 | φ7 | | |
| | | | | | | | | 16 | | 16 | F→(R650BIAEB) | 水栓穴左1個 | SUS304相当 | φ7 | | |
| | | | | | | | | 17 | | 17 | F→(R650BIAEB) | 水栓穴両側2個 | SUS304相当 | φ7 | | |

| | | | | | |
|-------|----------|-----------|---------------------------|---------|-------|
| 登録 | SIGN | DATE | 主任 | 承認 | SCALE |
| 製(写)図 | クリハラ | 10-05-14 | ASSIST | CHIEF | 1/5 |
| 調査 | | | | APPR. | 1/ |
| 担当 | | | | | / |
| 来歴 | REVISION | E:kitchen | http://www.e-kitchen.biz/ | TOYOURA | |

ボール
L/R650BIA EB
標準仕様

DWG No.
3TUR 0062
関連図番 REL