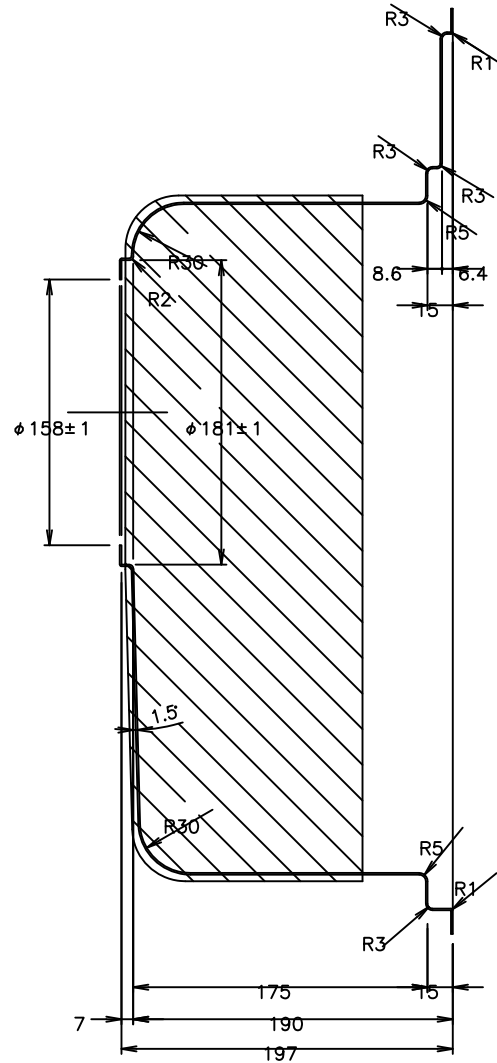


..60-SVWV...6-9-S
V...f8-SVVV...0.8-S

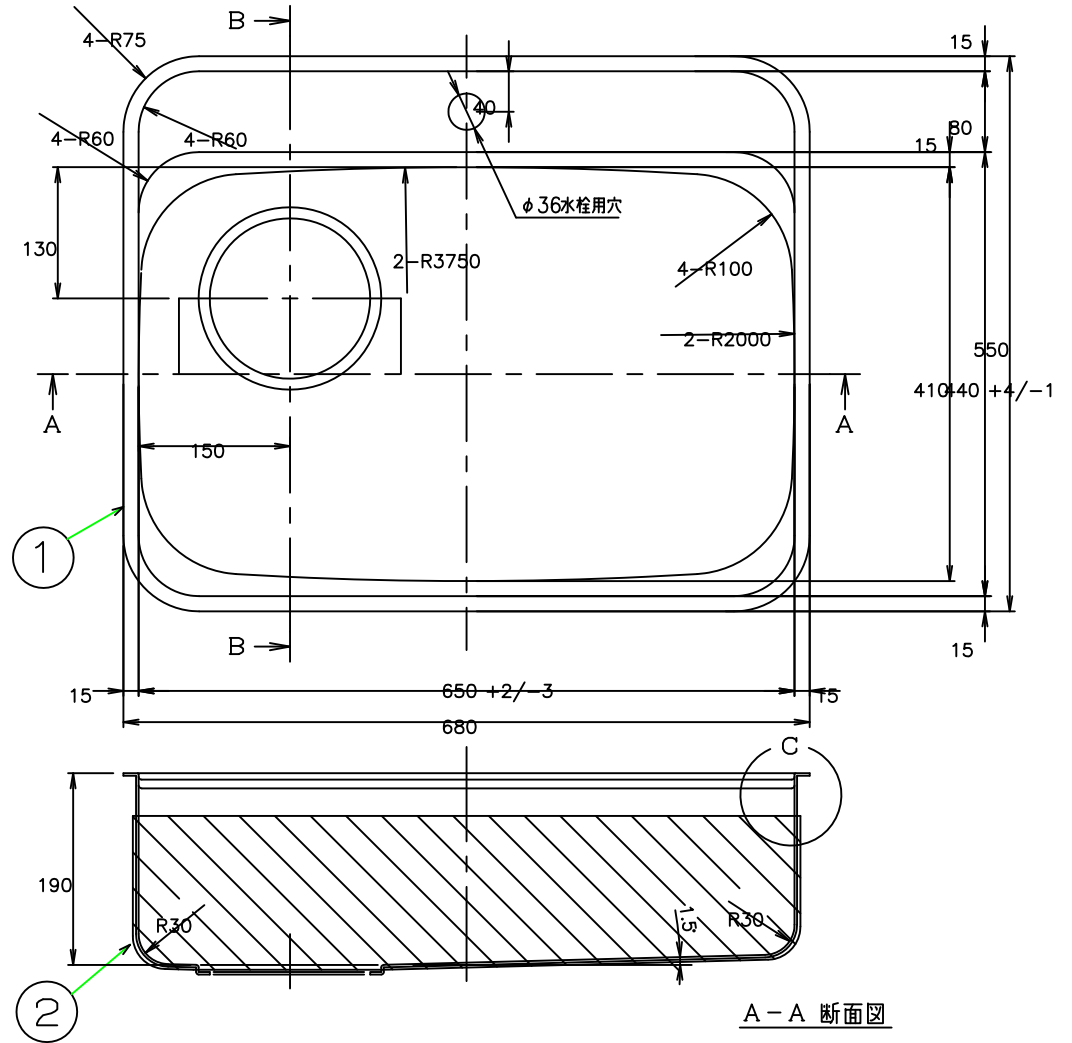
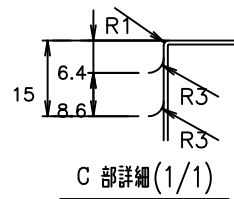
注記

1, 本図通りをA (L) 作業とし、本図の勝手違いをB (R) 作業とする。

C	B	A	作業 部番	番号	図 番	品 番	片 番	部 品 名	資材コード	材 質	素 材 寸 法	重量(kg) 素材	仕上
	1	1		1	3TUS2008		1	ボール (L/R650BI)		TUS27A-No.4	t0.8		
	1	1		2	3TUZ0002		2	防滴キャップ		発泡ポリイソ			
				3			3						
		1		4			4	ボール (L650BI)					
	1			5			5	ボール (R650BI)					



B-B 断面図(1/3)



A-A 断面図

登録	SIGN	DATE	主任 ASSIST	承認 CHIEF	認 APPR.	SCALE
製(写)図		..				1/
調査		..				1/
担当		..				/
来歴	REVISION	09-02 '26	E:kitchen		http://www.e-kitchen.biz/	TOYOURA

ボール
L/R650BI

DWG No.	3TUR 0032 1
関連図番	REL